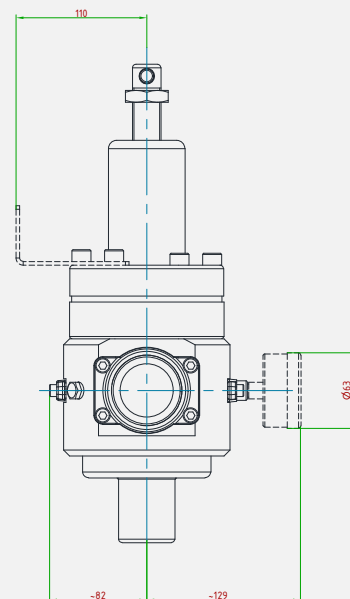
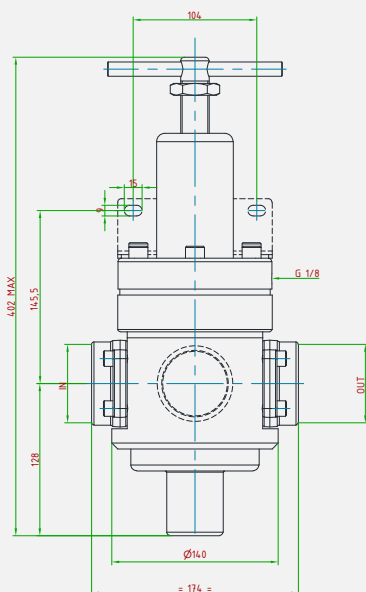




Riduttore di pressione autoazionato con otturatore bilanciato. Il controllo della pressione in uscita è gestito da un pistone.
Disponibile con funzione relieving

Self-operated pressure regulator with balanced plug. Outlet pressure is controlled by a piston. Available with relieving function



CARATTERISTICHE PRINCIPALI MAIN FEATURES

COMPATIBILITÀ COMPATIBILITY	Aria compressa • Gas tecnici e loro miscele • Liquidi • Olii Compressed air • Technical gases and their mixtures • Liquids • Oils		
PRESSIONE DI ESERCIZIO MASSIMA MAX. INLET PRESSURE	standard 50 bar	Disponibile fino a available up to	60 bar
ATTACCHI A PROCESSO IN/OUT CONNECTION	1" 1/2"-F • 2"-F (GAS/NPT) • UNI EN 1092-1 • ASME B16.5		
TEMPERATURA DI ESERCIZIO WORKING TEMPERATURE	EPDM FDA: -40°+175°C (-40+347 °F) Altri range a richiesta FPM: -25°+200°C (-13+392 °F) different temperature ranges on request		
KV (CEI EN 60534-2) CV (CEI EN 60534-2)	25 m ³ /h 28,9 US gal/min		
PRESSIONI REGOLABILI OUTLET PRESSURE RANGE	0,2 ÷ 1,5 • 0,3 ÷ 3 • 0,8 ÷ 8 • 1,5 ÷ 15 • 3 ÷ 30 • 5 ÷ 50 bar		
PESO WEIGHT	~12,5 kg ~26,5 lb		
CLASSE DI TENUTA OTTURATORE PLUG LEAKAGE CLASS	Grado "A" (UNI EN 12266-1) "A" class (UNI EN 12266-1)		
CONNESSIONE MANOMETRO PRESSURE GAUGE CONNECTION	A RICHIESTA ON REQUEST	1/4"-F • 1/8"-F (GAS / NPT)	
CERTIFICAZIONI CERTIFICATIONS	PED 2014/68/UE • ATEX 2014/34/UE • MOCA 1935/2004 • EAC TR CU 010 • EAC Ex TR CU 012 • EAC TR CU 032		
MATERIALE CORPO E PARTI INTERNE INTERNALS AND BODY MATERIAL	Acciaio Stainless steel		
MATERIALE GUARNIZIONI SEALS MATERIAL	EPDM FDA • FPM • FVMQ • FFKM		
ACCESSORI ACCESSORIES	Staffa, manometro Wall mounting bracket, outlet pressure gauge		
KIT RICAMBIO SPARE PARTS KIT	O-ring, otturatore assemblato, filtro in rete O-rings, assembled plug, net filter		